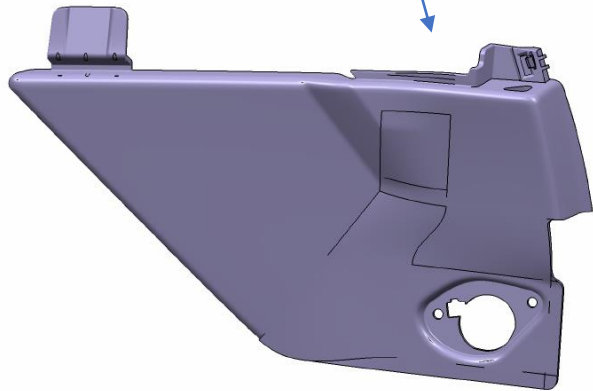
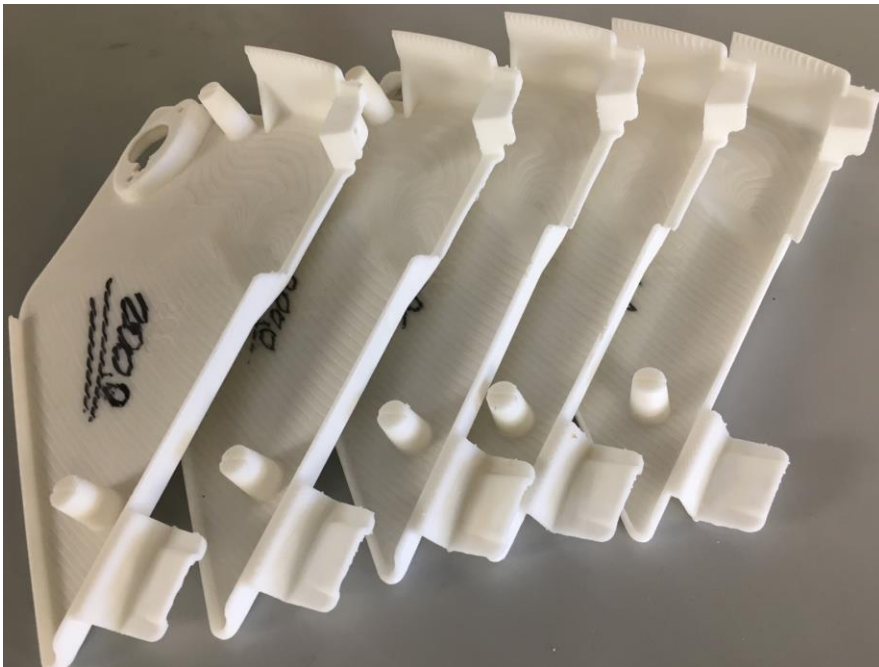


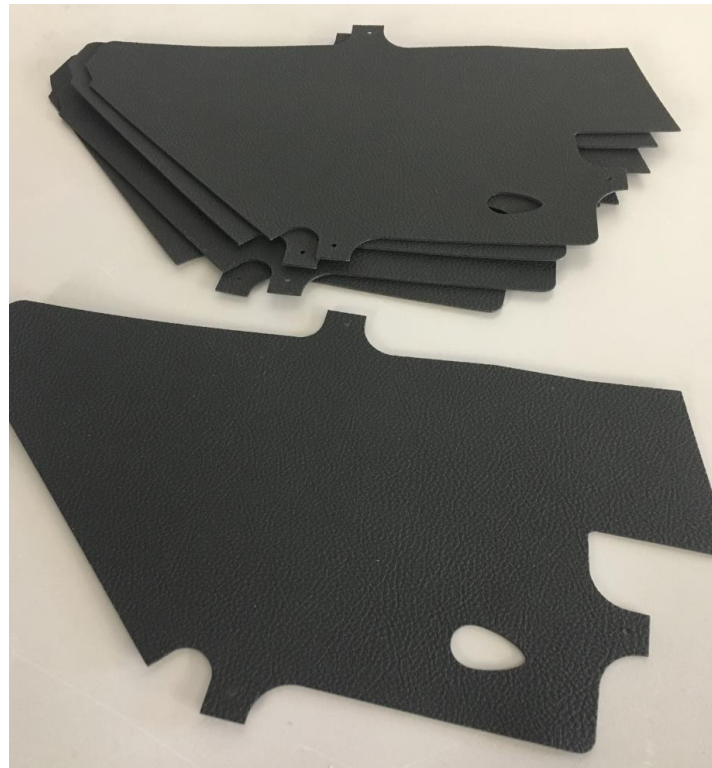
Konstruktion des zu testenden Bauteils.  
Aus CAD Daten von Audi wird von uns ein 3D Modell erstellt.



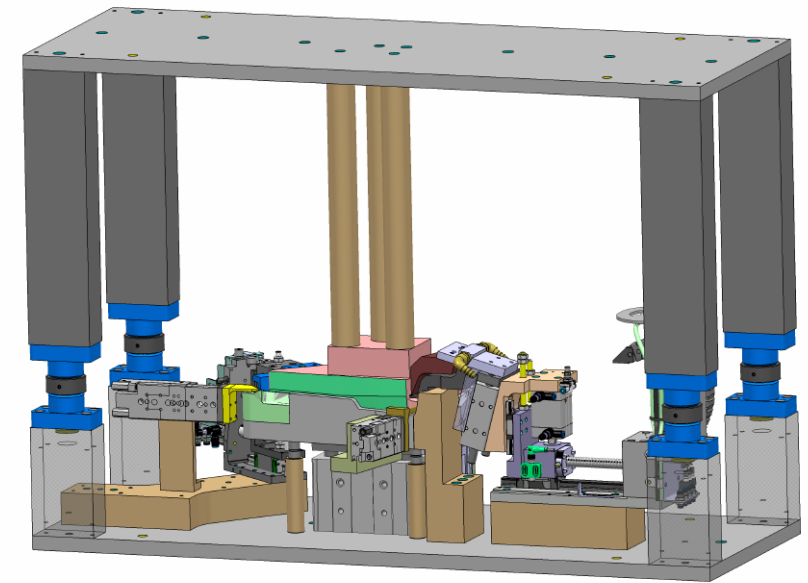
Aus diesen CAD Daten werden Prototypen Teile gedruckt.



Der zu testende Folienbezug



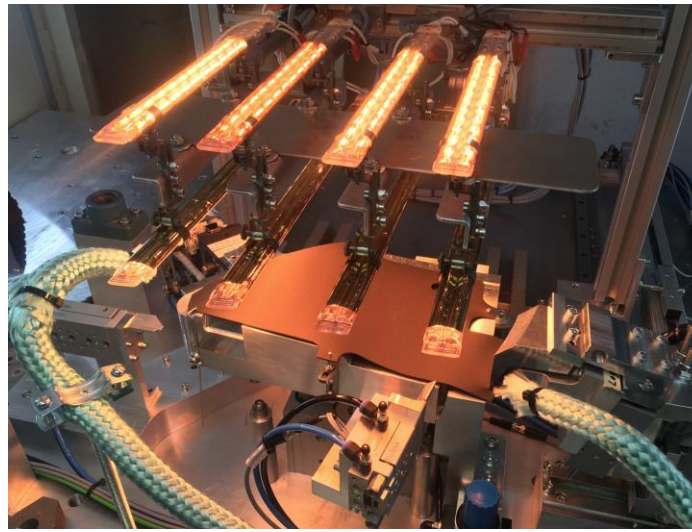
Ein Prototypen Werkzeug wird konstruiert und gebaut.



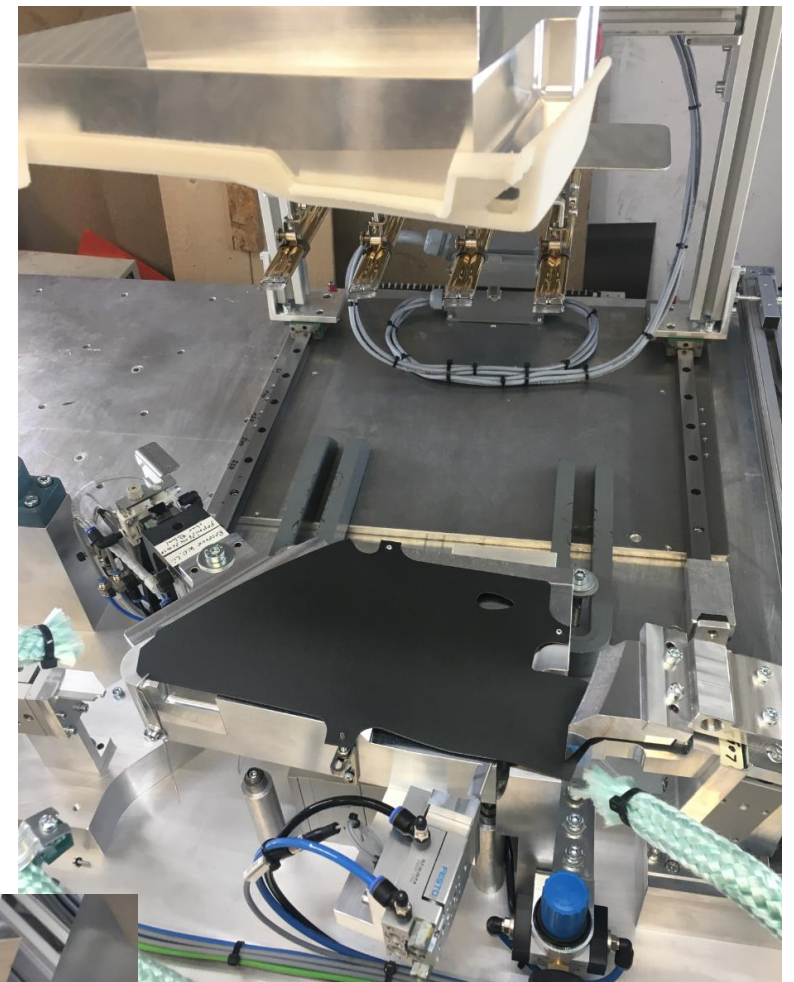




Gedrucktes Teil in der Maschine



Folienbezug und Druckteil werden erwärmt um den Klebstoff zu aktivieren



Druckteil mit Folie wird verpresst und verklebt





Fertiges Teil

Wichtig für unsere gedruckten Teile:

- Maßhaltigkeit  $\pm 0,2\text{mm}$
- Wärmebeständigkeit bis zu  $90^\circ$
- Konturgenau
- Schwierig zu drucken weil die Wandstärke oft nur  $2\text{mm}$  beträgt